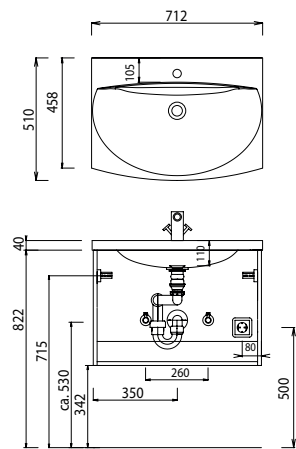
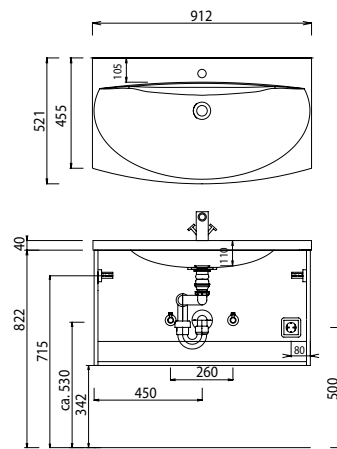


Programm 054 - Maßskizzen

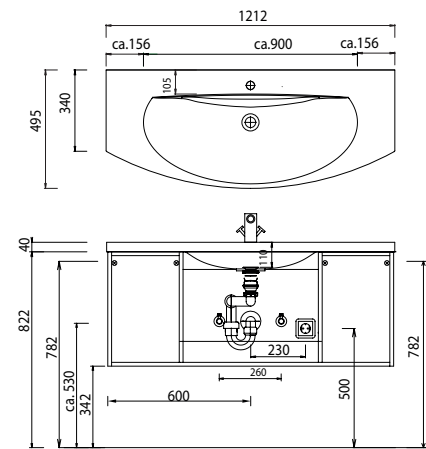
SET VU70



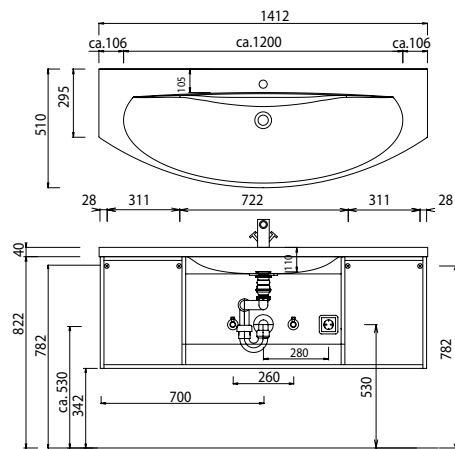
SET VU90



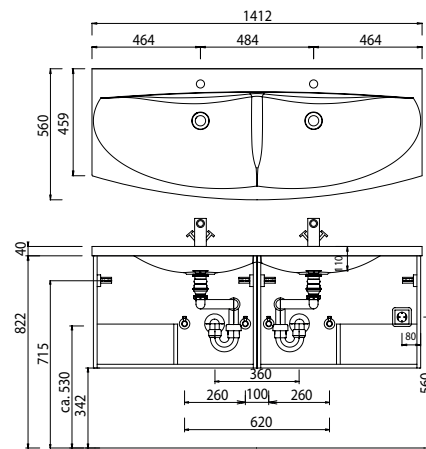
SET VU12



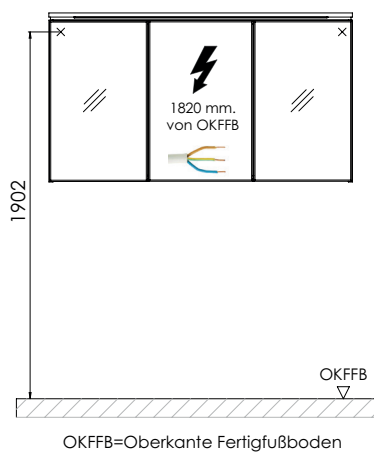
SET VU14



SET VU4D



Elektroanschlüsse für Spiegelschränke



Toleranzen:

Die Maßtoleranzen (+/- 5mm) und Ebenheitstoleranzen (DIN 18202) unterliegen den üblichen materialspezifischen Toleranzen für Bawerkstoffe, anlehnd an die DIN 18202.